

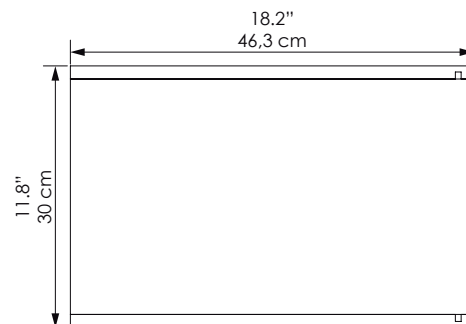
# Mueble cubo Godai 79x48

Godai cube cabinet 31" x 19"

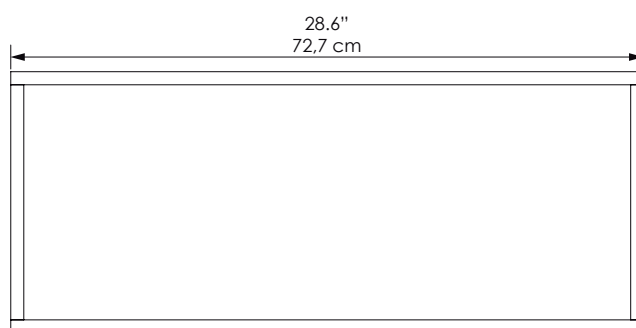
## DIMENSIONES / DIMENSIONS

ANCHO WIDTH	FONDO DEPTH	ALTO HIGH
72,7 cm 28.6"	46,3 cm 18.2"	30 cm 11.8"

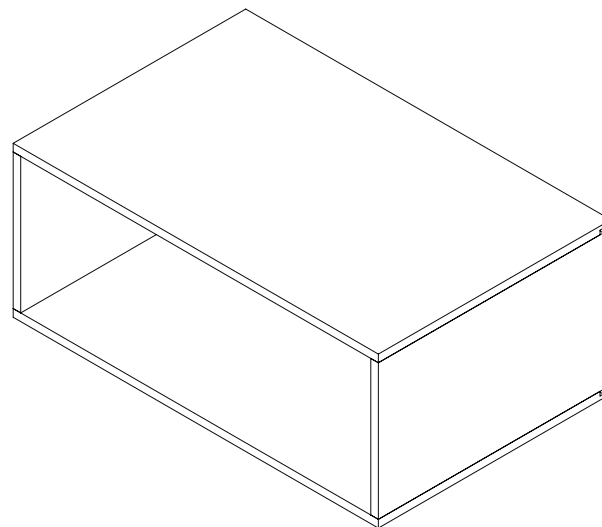
### VISTA LATERAL / LATERAL VIEW



### VISTA FRONTAL / FRONT VIEW



### VISTA ISOMETRICA / ISOMETRIC VIEW



## CÓDIGO PARA PEDIDOS / ORDERING CODES

VBAN12-0054-000

Mueble Cubo GODAI 79x48  
Godai cube cabinet 31" x 19"

Canto de 0.45 mm  
0.45 mm pvc edge



### ESPECIFICACIONES

- Mueble para lavamanos vanity.
- Espacio organizador.

### IMPORTANTE

- Para limpiar el mueble use un trapo seco o humedézcalo en agua y detergente suave.
- No pinte ni barnice el mueble.
- No exponga el mueble a la intemperie.
- Evite arrastrarlo, puede ocasionar daños en la estructura.
- Por su seguridad, evite que los menores jueguen con el mueble.
- No exponga el mueble a funciones diferentes para lo que fueron diseñados, ejemplo: sentarse en el mueble.

### VENTAJAS

- De fácil instalación.
- Mueble con fijación de ensamble con elementos precisos (minifix y tarugos).
- Muebles de un solo color por dentro y por fuera.
- Muebles elevados del piso que proporcionan seguridad contra la humedad.

### SPECIFICATIONS

- Vanity sink cabinet.
- Organizer and drawer space.

### IMPORTANT

- To clean the cabinet use a wet or dry cloth with few detergent.
- Do not paint or varnish the cabinet.
- Do not expose it to outdoors.
- Do not drag it, this can cause structural damage.
- For safety, do not allow children to play with the cabinet.
- Do not use the cabinet for unspecified purposes. Example: sitting on the cabinet.

### ADVANTAGES

- Easy to install.
- Cabinet mounting assembly with specific evidence (minifix and wooden pins).
- One color inside and outside of the cabinet.
- Cabinet elevated from the floor providing security against moisture.



### MATERIAL

El mueble es en aglomerado enchapado con melamina, con canto de 0,45mm.

### COLORES

Colores disponibles según temporada e inventario

### MATERIAL

The cabinet is made particle board covered whit melamine, whit a edge of 0.45 mm.

### COLORS

Available colors according to stock and season collection

**FIRPLAK**

[www.firplak.com](http://www.firplak.com)

Calle 29 No 41-15 - Itagüí, Antioquia, Colombia  
Tel. 574+ 444 17 71 | email: [info@firplak.com](mailto:info@firplak.com)  
SERV. AL CLIENTE. [ervicioalcliente@firplak.com](mailto:ervicioalcliente@firplak.com)



Código N° 2581-1

